

Lavapen AP50

Cette installation permet de laver bien les pièces mécaniques des dimensions petites et moyennes. La manipulation des pièces est fait avec des gants de caoutchouc fixé frontalement dans la carte de la machine.

L'efficacité du lavage est garantie par une pompe à haut pression et par un spéciale buse d'aspersion. La machine est équipée aussi d'un pistolet à air comprimé pour le séchage des pièces et d'un système d'aspiration de buée.

Modèles

- Lp3, cap.de lav. 95 x 70 x H55 cm x 70kg
- Lp4, cap.de lav. 120 x 80 x H55 cm x 70kg

Versions

- électrique, réglage de la temp. max. 60°C

Alimentation

- 230V 1PH+T 50 HZ



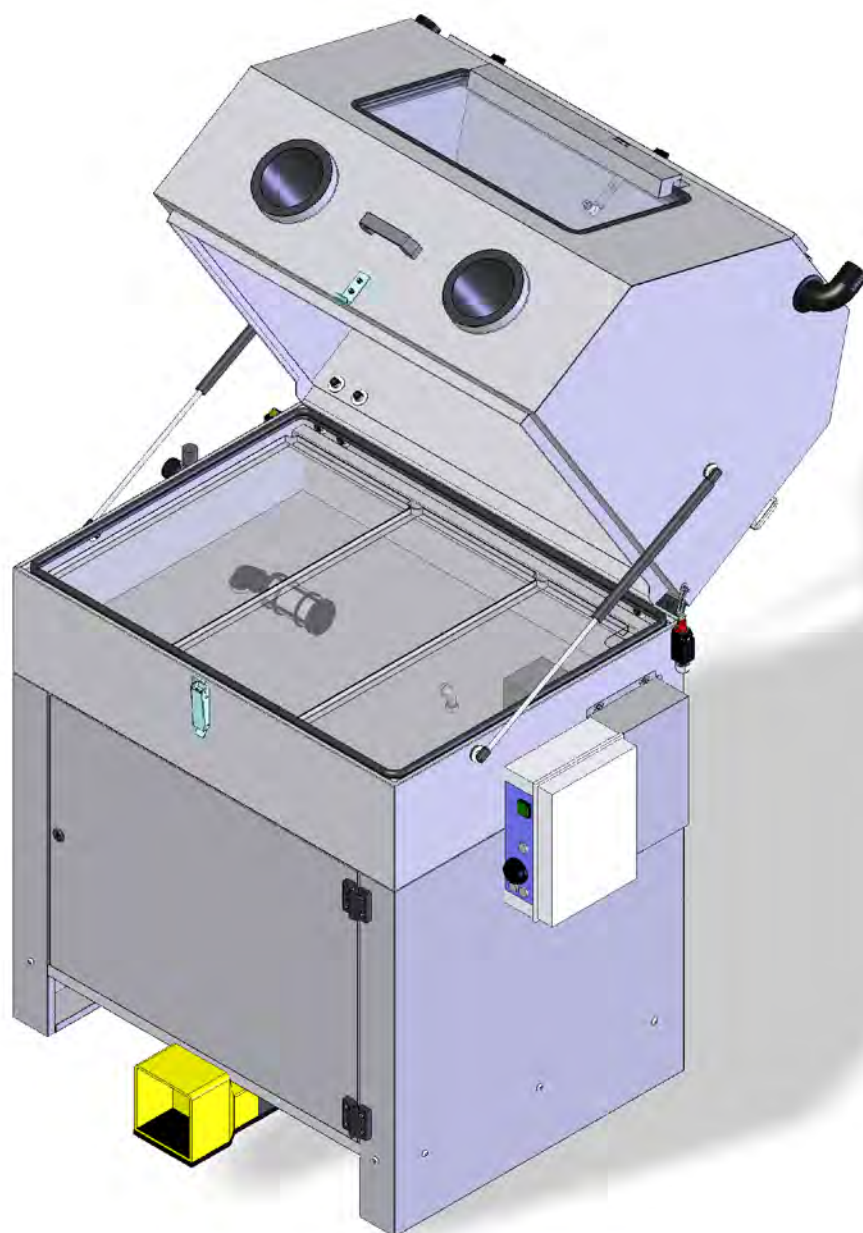
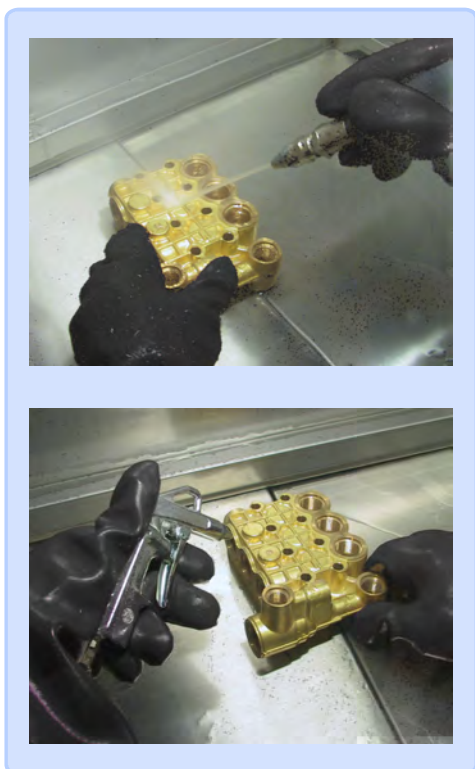
Fiche technique	LP 3 AP 50	LP 4 AP 50
Encombrement mac. fermée (L x P x H)	120 x 85 x 170 cm	145 x 95 x 180 cm
Encombrement mac. ouverte (L x P x H)	120 x 120 x 185 cm	145 x 110 x 185 cm
Capacité de lavage (L x P x H)	95 x 70 x 55 cm	120 x 80 x 55 cm
Charge utile du panier	70 kg	70 kg
Capacité du réservoir	75 lt	90 lt
Pompe de lavage	1,87 kw 80,0 bar 15 lt/min	1,87 kw 80,0 bar 15 lt/min
Chauffage de lavage	2,0 kw	2,0 kw
Alimentation	230V 1PH+T	230V 1PH+T
Consommation d'air comp.	10 lt/min 0,6 m³/h	10 lt/min 0,6 m³/h

ÉQUIPEMENT DE SÉRIE

- **Aspiration des vapeurs** à travers un système de Venturi à air comprimé avec clapet
- Circuit de sécurité sur-pression avec manomètre et vanne
- **Lance et pinceau de lavage en pression** avec prise antidérapante
- **Pistolet de soufflage à air comprimé**
- Panneaux démontables en acier INOX Aisi 304 entre la chambre de lavage et le réservoir
- Porte de clôture avec manchettes et verre trempé intégré
- Clôture assistée de la porte au moyen d'un ressort à gaz et d'un crochet
- **Double filtre d'aspiration pompe** (500 µ)
- Démarrage du lavage au moyen de la pédale
- Micro interrupteur de sécurité sur l'ouverture de la porte
- Structure et toles en acier inox
- Pompe électrique **haute pression 80 bars**
- **Lumière au néon** externe pour l'éclairage interne
- Résistance de chauffage en acier INOX Incoloy
- Contrôle du niveau minimum du réservoir pour protéger la pompe et la résistance
- Gants en NEOPRENE d'excellente qualité Longuer=800mm
- Pression **réglable** de 1 à 80 BAR
- Manomètre intérieur de controle pression distribuée
- Support supérieur pour le fixage de la lance de lavage en position de lavage verticale

ACCESSOIRES DISPONIBLES

① Pistolet de lavage au lieu de la lance



Connexions	LP
Décharge aspiration vapeurs	Ø 55 mm
Entrée d'air comprimé	F 1/4" GAS
Vidange de liquide de réservoir	F 1" GAS

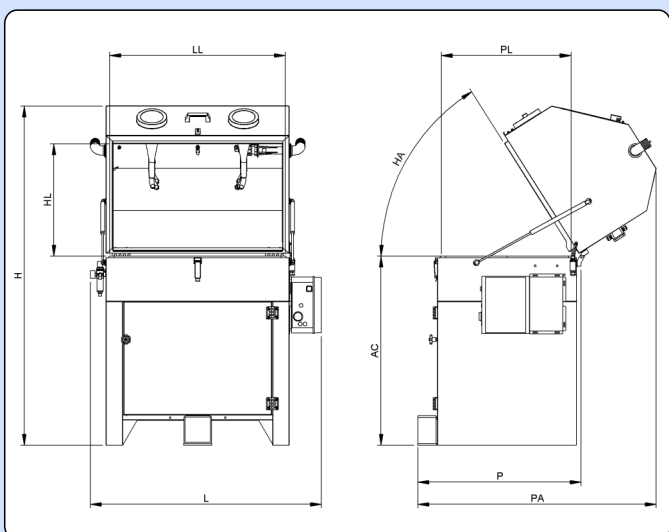


Tableau dimensions	LP 3 AP 50	LP 4 AP 50
L (largeur)	120 cm	145 cm
P (profondeur)	85 cm	95 cm
H (hauteur)	185 cm	185 cm
LL (largeur de lavage)	95 cm	120 cm
PL (profondeur lavage)	70 cm	80 cm
HL (hauteur de lavage)	55 cm	55 cm
PA (profondeur ouverte)	120 cm	120 cm
AC (hauteur chargement)	100 cm	100 cm
HA (angle d'ouverture)	58°	58°
ASP (aspiration vapeurs)	Ø 55 mm	Ø 55 mm